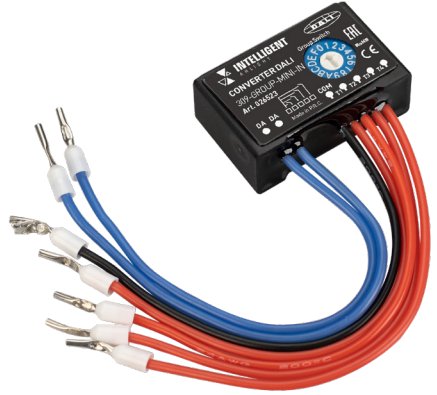


# КОНВЕРТЕР DALI-309-GROUP-MINI-IN

- ▼ 4 группы
- ▼ Вкл./Выкл.
- ▼ Диммирование
- ▼ Питание от шины
- ▼ Монтаж под выключатель



## 1. ОСНОВНЫЕ СВЕДЕНИЯ

- 1.1. Конвертер предназначен для управления группами устройств DALI.
- 1.2. Управляет 4 смежными группами.
- 1.3. Кратковременное нажатие включение/выключение света в группе, длительное нажатие — диммирование.
- 1.4. Соответствует стандартам IEC 60929/62386 и совместим с оборудованием DALI различных производителей.
- 1.5. Скрытый монтаж в любую монтажную коробку.
- 1.6. Питается по шине DALI, внешнее питание не требуется.

## 2. ОСНОВНЫЕ ТЕХНИЧЕСКИЕ ХАРАКТЕРИСТИКИ

Напряжение питания	DC 12-18 В, от шины DALI
Протокол управления	DALI
Потребляемый ток от шины, не более	2.5 мА
Количество групп	4
Степень пылевлагозащиты	IP20
Температура окружающего воздуха (ta)	-25... +45 °C
Габаритные размеры	32×12×20 мм

## 3. УСТАНОВКА, ПОДКЛЮЧЕНИЕ И УПРАВЛЕНИЕ

### ВНИМАНИЕ!

**Во избежание поражения электрическим током перед началом всех работ отключите электропитание. Все работы должны проводиться только квалифицированным специалистом.**

- 3.1. Извлеките устройство из упаковки и убедитесь в отсутствии механических повреждений.
- 3.2. Закрепите устройство в месте установки.
- 3.3. Подключите два провода от конвертера (DA) к шине DALI.

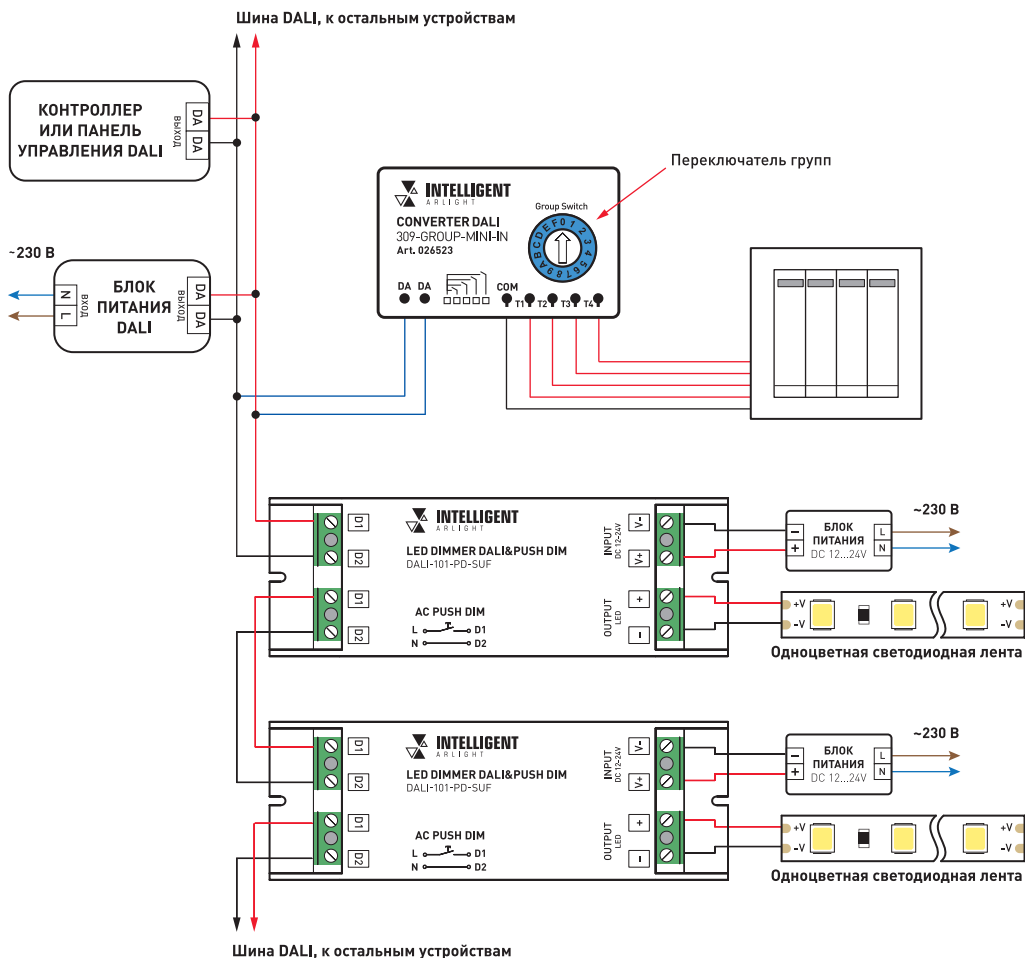


Рисунок 1. Схема подключения контроллера DALI-309-GROUP-MINI-IN (пример использования с диммерами DALI-101-PD-SUF).

- 3.4. Подключите выключатель возвратного типа с нормально открытыми контактами. Провод COM подключается к общему контакту выключателя, провода T1, T2, T3, T4 — к отдельным контактам клавиш выключателя.
- 3.5. Убедитесь, что схема собрана правильно, везде соблюдена полярность подключения, и провода нигде не замыкаются.
- 3.6. Установите переключателем Group Switch номер начальной группы. Например, если установить переключатель в положение 0, будет выполняться управление группами 0, 1, 2, 3.

**Примечание.** Конвертер не имеет функции Broadcast.

- 3.7. Включите питание системы и проверьте работу системы: короткое нажатие клавиши выключателя — включение/выключение, длительное — диммирование.

## 4. ОБЯЗАТЕЛЬНЫЕ ТРЕБОВАНИЯ И РЕКОМЕНДАЦИИ ПО ЭКСПЛУАТАЦИИ

- 4.1. Соблюдайте условия эксплуатации оборудования:

- ▼ только внутри помещений;
  - ▼ температура окружающего воздуха от -25 до +45 °С;
  - ▼ относительная влажность воздуха не более 90% при +20 °С, без конденсации влаги;
  - ▼ отсутствие в воздухе паров и примесей агрессивных веществ (кислот, щелочей и пр.).
- 4.2. Не допускается установка вблизи нагревательных приборов или горячих поверхностей.
- 4.3. Не допускайте попадания воды или конденсата на устройство.
- 4.4. Перед включением системы убедитесь, что схема собрана правильно, соединения выполнены надежно, замыкания отсутствуют. Замыкание в проводах может привести к отказу оборудования.
- 4.5. Возможные неисправности.

Неисправность	Причина неисправности	Метод устранения
Управление не выполняется или выполняется нестабильно	Нет контакта в соединениях	Проверьте все подключения
	Короткое замыкание в проводах шины DALI	Внимательно проверьте все цепи и устраните КЗ
	Провода шины DALI слишком длинные или имеют недостаточное сечение	Проверьте работу оборудования в непосредственной близости друг к другу. Если система заработала, замените кабель управления
	Неправильно настроено оборудование	Выполните настройку согласно инструкции и требованиям проекта