



арт.020948
SR-2836R-RF-IN White

- Управление 1 зоной
- Питание 3V (CR2032)
- Изменение яркости (диммирование)



арт.020947
SR-2836R-RF-IN Black

- Управление 1 зоной
- Питание 3V (CR2032)
- Изменение яркости (диммирование)



арт.021061
SR-2836R-CCT-RF-IN White

- Управление 1 зоной
- Питание 3V (CR2032)
- Изменение яркости и цветовой температуры



арт.021060
SR-2836R-CCT-RF-IN Black

- Управление 1 зоной
- Питание 3V (CR2032)
- Изменение яркости и цветовой температуры



арт.021616
SR-2836N-RF-IN

- Управление 1 зоной
- Сетевое питание AC 200-240V
- Изменение яркости (диммирование)



арт.019573
SR-2836-RGB White

- Управление 1 зоной
- Питание 3V (CR2032)
- Управление мультицветными источниками света



арт.019572
SR-2836-RGB Black

- Управление 1 зоной
- Питание 3V (CR2032)
- Управление мультицветными источниками света



арт.019571
SR-2836D-RGB-RF-UP

- Управление 1 зоной
- Питание 3V (CR2025)
- Управление мультицветными источниками света
- Настольная панель



арт.020949
SR-2836D-RF-UP

- Управление 1 зоной
- Питание 3V (CR2025)
- Изменение яркости (диммирование)
- Настольная панель



арт.019485
SR-2835DIM-RF-UP

- Управление 1 зоной
- Питание 3V (CR2430)
- Изменение яркости (диммирование)
- Удобный накладной монтаж, совместимость с декоративными рамками Berker, Gira, Jung и Merten



арт.017914
SR-2835CCT-RF-IN

- Управление 1 зоной
- Питание 3V (CR2430)
- Изменение яркости и цветовой температуры
- Удобный накладной монтаж, совместимость с декоративными рамками Berker, Gira, Jung и Merten



арт.020944
SR-2835RGB-RF-UP

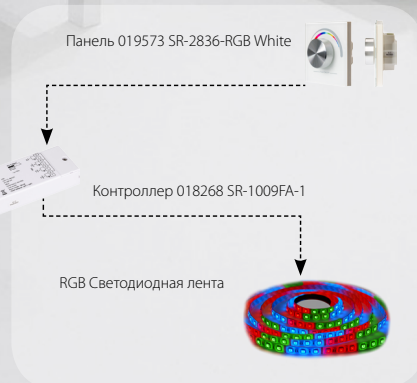
- Управление 1 зоной
- Питание 3V (CR2430)
- Управление мультицветными источниками света
- Удобный накладной монтаж, совместимость с декоративными рамками Berker, Gira, Jung и Merten



арт.022155
SR-2836N-A-RF-IN

- Управление 1 зоной
- Сетевое питание AC 200-240V
- Изменение яркости (диммирование)

ПРИМЕРЫ ИСПОЛЬЗОВАНИЯ



Панель управления ROTARY SR-2835RGB-RF-UP

Накладная, RF, для SR-1009x
Изменение яркости и
цвета свечения (RGB)
Питание от батарейки 3В



1. ОСНОВНЫЕ СВЕДЕНИЯ

- 1.1. Панель предназначена для управления мультицветной светодиодной лентой RGB, светодиодными светильниками, мощными светодиодами и другими светодиодными источниками света.
- 1.2. Управление осуществляется при помощи универсальных контроллеров серии SR-1009x. Связь панели с контроллерами радиочастотная. В серии представлены контроллеры для светодиодных лент и для светодиодных светильников (с токовым выходом).
- 1.3. Выполняемые функции – включение и выключение света, регулировка его яркости и изменение цвета свечения.
- 1.4. Не требует подведения проводов. Питается от элемента CR2430. Срок работы от одного элемента – до 2-х лет, в зависимости от интенсивности эксплуатации.
- 1.5. Не нуждается в отверстиях для установки, монтируется на плоских поверхностях при помощи двустороннего скотча или саморезов.
- 1.6. Удобное и точное управление при помощи вращающегося регулятора.
- 1.7. Стильный и современный дизайн панели управления.
- 1.8. Совместимость с рамками GIRA Standard 55, E2, Event, Esprit.
- 1.9. Возможность привязать к одному контроллеру до 8-ми панелей управления или пультов ДУ, а также WiFi конвертер для управления с мобильных устройств на базе iOS и Android.

2. ТЕХНИЧЕСКИЕ ДАННЫЕ

2.1. Основные характеристики

Напряжение питания	3 В (элемент CR2430)
Связь с контроллерами	RF (радиочастотная)
Класс пылевлагозащиты	IP20
Температура окружающей среды	-20... +50 °С
Габаритные размеры	86x86x25 мм

2.3. Совместимые контроллеры

Модель	Входное напряжение	Выходной ток	Выходная мощность	Тип выхода
SR-1009FA	DC 12-36 В	4x5 А	4x(60-180) Вт	Источник напряжения
SR-1009P	DC 12-36 В	4x5 А	4x(60-180) Вт	Источник напряжения
SR-1009EA	DC 12-24 В	4x8 А	4x(96-192) Вт	Источник напряжения

Модель	Входное напряжение	Выходной ток	Выходная мощность	Тип выхода
SR-1009FAWP	DC 12-36 В	4x5 А	4x(60-180) Вт	Источник напряжения
SR-1009FA3	DC 12-36 В	4x350 мА	4x(4.2-12.6) Вт	Источник тока
SR-1009FA7	DC 12-36 В	4x700 мА	4x(8.4-25.2) Вт	Источник тока
SR-2818WiTR	DC 12-24 В	-	-	WiFi конвертер

ВНИМАНИЕ! Список совместимого оборудования постоянно пополняется. Дополнительную информацию и более подробные характеристики Вы можете найти на сайте www.arlight.ru.

3. УСТАНОВКА, ПОДКЛЮЧЕНИЕ И УПРАВЛЕНИЕ

ВНИМАНИЕ! Во избежание поражения электрическим током перед началом работ отключите электропитание. Все работы должны проводиться только квалифицированным специалистом.

- 3.1. Извлеките панель из упаковки и убедитесь в отсутствии механических повреждений.
- 3.2. Извлеките защитную пленку из отсека питания или установите элемент питания CR-2430 в панель

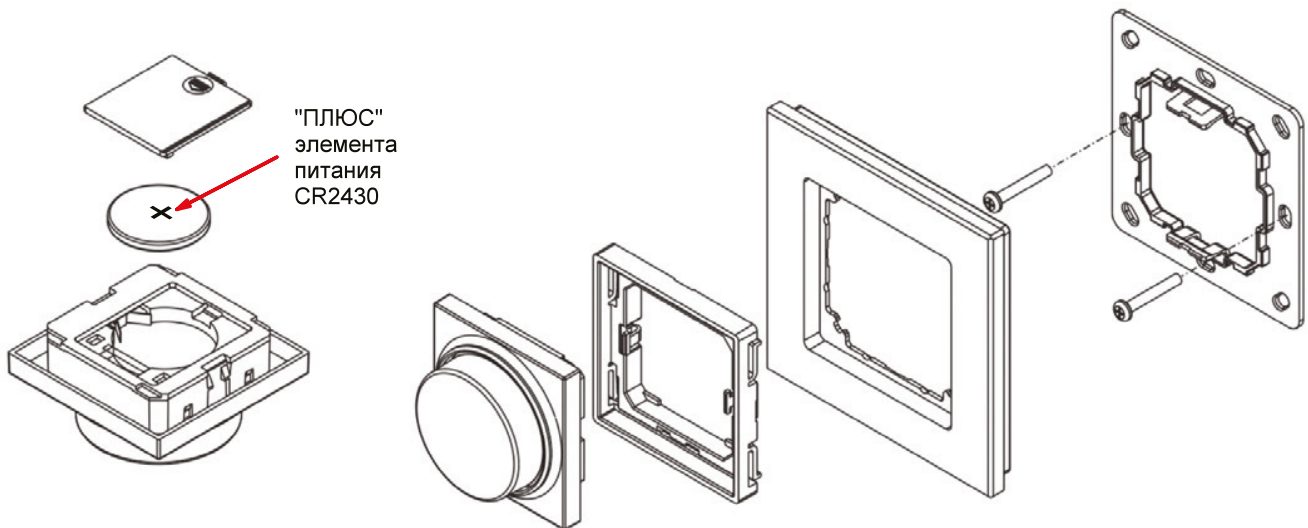


Рис.1. Установка элемента питания и монтаж панели.

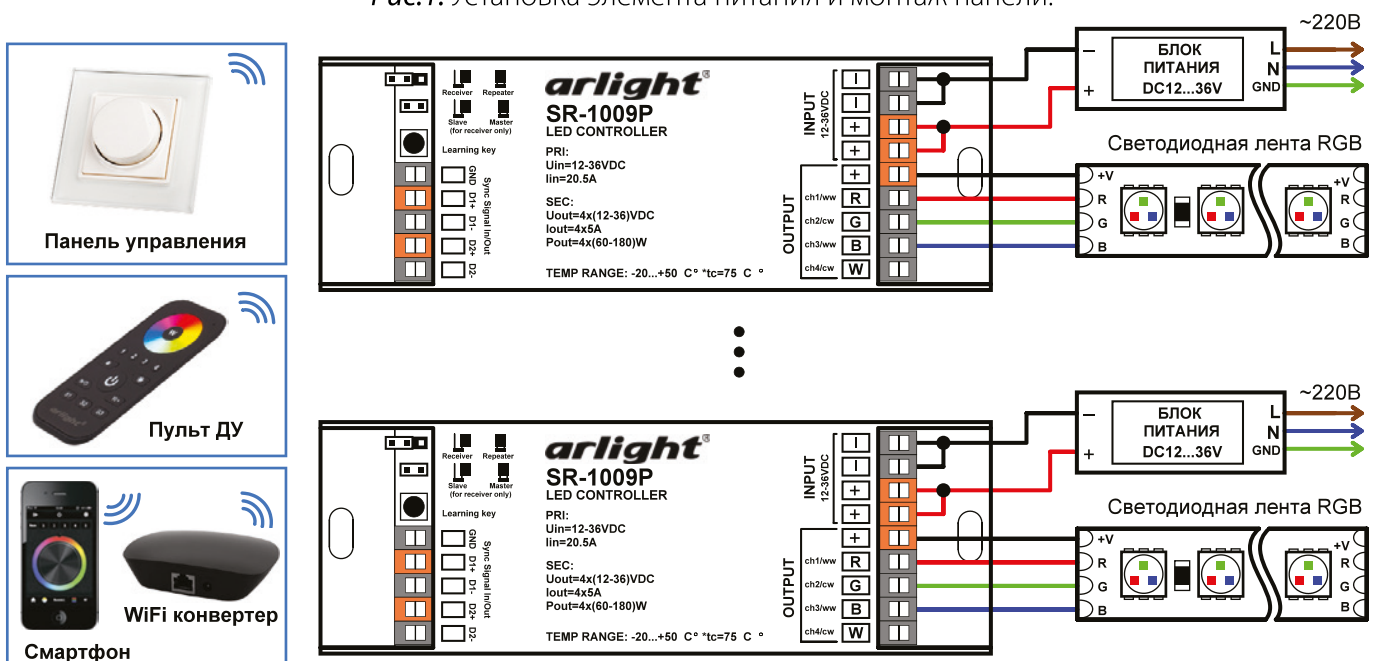


Рис.2. Схема применения оборудования на примере контроллеров SR-1009P.

- 3.3. Закрепите рамку в месте установки и установите в неё панель управления.
- 3.4. Подключите контроллеры и светодиодную ленту (подробнее, см. инструкцию к используемому контроллеру).
- 3.5. Убедитесь, что схема собрана правильно, везде соблюдена полярность подключения, и провода нигде не замыкаются.
- 3.6. Включите питание контроллеров.
- 3.7. Выполните привязку панели управления.
 - Коротко нажмите кнопку привязки на диммере.
 - Нажмите на вращающийся регулятор панели управления.
 - Подключенная к контроллеру светодиодная лента мигнет, что будет означать успешную привязку.

Для привязки других контроллеров к панели проделайте операцию привязки для каждого устройства. Для отмены привязки нажмите кнопку привязки на контроллере и держите нажатой более 5 секунд, пока светодиодная лента не мигнет.

К одному контроллеру может быть привязано до 8 пультов ДУ или панелей управления. К каждой панели можно привязать неограниченное количество контроллеров. Панель может управлять всеми привязанными контроллерами, находящимися в зоне уверенного приема радиосигнала.

- 3.8. Проверьте работу управления.
 - Нажатие ручки - плавное включение/выключение. Включение происходит до установленного ранее уровня.
 - Двойное нажатие ручки – переключение между режимами «изменение яркости» / «изменение цвета»
 - Вращение ручки – изменение яркости/цвета.
 - Нажатие и удержание ручки более 3 секунд – переход к белому цвету с максимальной яркостью.

ВНИМАНИЕ!

В связи с выходом новых версий прошивок, работа панели может незначительно отличаться от приведенной. Более подробную информацию Вы можете найти на сайте www.arlight.ru.

4. ОБЯЗАТЕЛЬНЫЕ ТРЕБОВАНИЯ И РЕКОМЕНДАЦИИ ПО ЭКСПЛУАТАЦИИ

- 4.1. Соблюдайте условия эксплуатации оборудования:
 - **Эксплуатация только внутри помещений.**
 - **Температура окружающего воздуха -20...+50°C.**
 - **Относительная влажность воздуха не более 90% при 20 °C, без конденсации влаги.**
 - **Отсутствие в воздухе паров и примесей агрессивных веществ (кислот, щелочей и пр.).**
- 4.2. Соблюдайте полярность при установке элемента питания.
- 4.3. Не допускается установка вблизи нагревательных приборов или горячих поверхностей, например, в непосредственной близости к блокам питания.
- 4.4. Не размещайте панель в местах с повышенным уровнем радиопомех или сосредоточения большого количества металла.
- 4.5. Перед включением системы светодиодного освещения убедитесь, что схема собрана правильно, соединения выполнены надежно, замыкания отсутствуют.